

Dallo studio dello spazio di accoglienza nasce Toki, la reception Archiutti dalla concezione modulare. Una composizione di superfici e volumi – disponibili in diverse dimensioni e finiture – che consente numerose declinazioni, per un ambiente di lavoro ordinato, funzionale e raffinato.

From the study of the welcoming space Toki is born. The new Archiutti's reception of modular concept. A composition of surfaces and volumes – available in different dimensions and finishes – which enables numerous declinations, for a tidy, functional and refined work environment.

La nouvelle banque d'accueil Toki à été conçue à travers l'étude de l'espace d'accueil : une composition des surfaces et des volumes avec un concept modulaire. Elle est disponible en différentes tailles et finitions, qui permettent de nombreuses combinaisons, pour créer un environnement de travail propre, fonctionnel et raffiné.

Der Neue Toki vom Archiutti wurde aus dem Forschung der Empfangs-Ambienten gegruendet. Ein Vielfaltige kombination aus Modular Elementen, Oberflächen und Volumen die im Verschiedene Dimensionen und ausfuehrungen zur verfuegung sind um ein Ordentlicher und einzigartig Ambiente durch Geschmack und Eleganz ausstatten zu duerfen.

Del estudio del espacio de recibimiento nace Toki; la recepción Archiutti de la concepción modular. Una composición de superficies y volúmenes – disponible en diversas dimensiones y terminaciones – que permite numerosas posibilidades, para un ambiente de trabajo ordenado, funcional y refinado.

reception

toki

toki

2

toki

6

toki cube 01

12

toki cube 02

18

toki cube 03

24

finiture

finishes

finitions

ausführungen

terminaciones

31

varianti

variants

variantes

varianten

variantes

34

toki line 01

40

toki line 02

46

finiture

finishes

finitions

ausführungen

terminaciones

53

varianti

variants

variantes

varianten

variantes

54

dettagli

details

détails

details

detalles

DALLO STUDIO DELLO
SPAZIO DI ACCOGLIENZA
NASCE TOKI, LA RECEPTION
ARCHIUTTI DALLA
CONCEZIONE MODULARE.
UNA COMPOSIZIONE
DI SUPERFICI E VOLUMI
– DISPONIBILI IN DIVERSE
DIMENSIONI E FINITURE –
CHE CONSENTE NUMEROSE
DECLINAZIONI, PER UN
AMBIENTE DI LAVORO
ORDINATO, FUNZIONALE
E RAFFINATO.

FROM THE STUDY OF THE WELCOMING SPACE TOKI IS BORN.
THE NEW ARCHIUTTI'S RECEPTION OF MODULAR CONCEPT.
A COMPOSITION OF SURFACES AND VOLUMES – AVAILABLE
IN DIFFERENT DIMENSIONS AND FINISHES – WHICH ENABLES
NUMEROUS DECLINATIONS, FOR A TIDY, FUNCTIONAL
AND REFINED WORK ENVIRONMENT.

LA NOUVELLE BANQUE D'ACCUEIL TOKI À ÉTÉ CONCUE À TRAVERS
L'ÉTUDE DE L'ESPACE D'ACCUEIL : UNE COMPOSITION
DES SURFACES ET DES VOLUMES AVEC UN CONCEPT MODULAIRE.
ELLE EST DISPONIBLE EN DIFFÉRENTES TAILLES ET FINITIONS,
QUI PERMETTENT DE NOMBREUSES COMBINAISONS,
POUR CRÉER UN ENVIRONNEMENT DE TRAVAIL PROPRE,
FONCTIONNEL ET RAFFINÉ.

DER NEUE TOKI VOM ARCHIUTTI WURDE AUS DEM
FORSCHUNG DER EMPFANGS-AMBIENTEN GEGRUENDET.
EIN VIELFALTIGE KOMBINATION AUS MODULAR ELEMENTEN,
OBERFLAECHE UND VOLUMEN DIE IM VERSCHIEDENE
DIMENSIONEN UND AUSFUEHRUNGEN ZUR VERFUEGUNG SIND
UM EIN ORDENTLICHER UND EINZIGARTIG AMBIENTE DURCH
GESCHMACK UND ELEGANZ AUSSTATTEN ZU DUERFEN.

DEL ESTUDIO DEL ESPACIO DE RECIBIMIENTO NACE TOKI;
LA RECEPCIÓN ARCHIUTTI DE LA CONCEPCIÓN MODULAR.
UNA COMPOSICIÓN DE SUPERFICIES Y VOLÚMENES – DISPONIBLE
EN DIVERSAS DIMENSIONES Y TERMINACIONES – QUE PERMITE
NUMEROSAS POSIBILIDADES, PARA UN AMBIENTE DE TRABAJO
ORDENADO, FUNCIONAL Y REFINADO.

Giochi di volumi
per una reception
elegante e
contemporanea.

Games of volumes
for an elegant
and contemporary
reception.

Jeux de volumes
pour une réception
élégante et
contemporaine.

Ein Kombination aus
Volumen fuer ein
Modern und Elegant
Empfangs-Theke.

Juegos de volúmenes
para una recepción
elegante y
contemporánea.

6



toki cube 01

12



toki cube 02

18



toki cube 03

Funzionalità
ed essenzialità
lineare per lo
spazio dedicato
all'accoglienza.

A linear functionality
and simplicity for
the space dedicated
to the reception.

Fonctionnalité et
essentialité linéaire
pour l'espace dédié
à la réception.

Funktionalität
und Einzigartigkeit
im Empfangsbereich.

Funcionalidad y
esencialidad lineal
para el espacio
dedicado a la
recepción.

34



toki line 01

40



toki line 02

archiutti

toki cube

01



Il fronte della reception ha fianchi e piano di lavoro in essenza di Rovere sbiancato. L'alzata, in aggetto, ospita nicchie portaoggetti in finitura metallizzata Brown. Il top e il piano colloquio, in cristallo verniciato, sono in finitura metallizzata Brown.

The front of the reception has side panels and work top in bleach Oak essence. The overhanging shelf houses object holding recesses in a metalized Brown finish. The upper top and the conversation top, in varnished crystal, are in a metalized Brown finish.

La façade de la réception proposé avec côtés ainsi que plateau de travail en bois Chêne blanchi. La rehausse saillante équipée à son interne par des niches en finition métallisé Brown. Le top et le plan convivialité sont en finition verre verni couleur métallisé Brown.

Front wangen und arbeitsplatten aus Holz Eiche Gebleicht. Der Top, im Vorsprung, ist intern mit Nischen im ausführung Brown Metallic ausgestattet. Top und ansatzplatte aus Glas Brown Metallic lackiert.

El frente de la recepción tiene laterales y plano de trabajo en terminación en Roble blanqueado. La alzada sobresaliente contiene nichos portaobjetos en terminación metalizado Brown. El top y el plano de conversación, en cristal barnizado, son en terminación metalizado Brown.

All'interno dell'alzata possono trovare alloggio delle nicchie portaoggetti in metallo verniciato.

Inside the shelf can be lodged object holding recesses in varnished metal.

A l'intérieur de la rehausse saillante il est possible d'avoir des niches en métal verni pour garder des objets ou papiers.

Optional, Innerhalb der Vorsprung element mit, um Nischen aus metall beschichtet.

En el interior de la alzada pueden encontrarse nichos portaobjetos en metal barnizado.



toki cube





toki cube

**L'alzata in aggetto,
in finitura metallizzata
Brown, è disponibile
con top in vetro.**

**The overhanging shelf,
in a metalized Brown
finish is available with
a glass top.**

**La rehausse saillante,
en finition métallisé
Brown est disponible
avec le plateau en verre.**

**Der Vorsprung aus
Brown Metallic ist mit
der Top aus glas zur
verfügung.**

**La alzada, sobresaliente,
en terminación
metalizado Brown
está disponible con
top en vidrio.**



archiutti

toki cube

02



Il fronte e il piano di lavoro sono realizzati in una calda essenza Noce Canaletto verniciato a olio. I fianchi, l'alzata in aggetto, le nicchie portaoggetti e il modulo contenitore sono in finitura metallizzata Rame. Sotto l'alzata, barre LED illuminano il pannello frontale.

The front and the worktop are realized in a warm oil varnished American Walnut essence.
The sides, the overhanging shelf, the object holding recesses and the container module are in a metalized Copper finish.
Under the shelf, LED bars light the frontal panel.

Façade et plateau de travail en ebanisterie Noyer Américain verni à l'huile. Les côtés, la rehausse saillante, les niches et le meuble retour sont en finition métallisée couleur Cuivre. En dessous de la rehausse saillante, des barres à LED qui éclairent le panneau frontal.

Front sowie arbeitsplatte aus geöltem Holz Amerikanischer Nussbaum.
Die Seiten der Top, im Vorsprung, und Nischen sowie den seitlichen Schrankmodul im ausführung Kupfer Metallic.
Unten der Top mit LED beleuchtet.

El frente y el plano de trabajo son realizados en una cálida esencia de Nogal Americano barnizado a óleo. Los laterales, la alzada sobresaliente, los nichos portaobjetos y el módulo contenedor son en terminación Cobre metalizado. Debajo de la alzada, unas barras de LED iluminan el panel frontal.

Nello spazio di accoglienza l'elemento progettuale si rivela nella qualità dei dettagli, come la giunzione a 45° dei pannelli dell'alzata.

In the welcoming space the element of planning reveals itself in the quality of the details, like the 45° junction of the shelf panels.

Dans l'espace de réception, l'élément de conception est révélé par la qualité des détails, tels que la jonction 45° des panneaux de la rehausse.

Im Empfangsraum die Details sind auch wichtiger wie beim 45° aufgehrung der Vorsprung.

En el espacio de recepción el elemento de diseño se revela en la calidad de los detalles, como la unión en 45° de los paneles de la alzada.



toki cube





Particolare del monogramma "a" di Archiutti in finitura lucida.

Detail of the "a" monogram of Archiutti in a shiny finish.

Détail de la lettre «a» de Archiutti en finition brillante.

Detail der Buchstabe "a", vom Archiutti aus Poliertem Ausführung.

Detalle del monograma "a", de Archiutti en terminación brillante.



toki cube

03



Il fronte della reception è realizzato nel nuovo pannello texturizzato “Lino” verniciato Bianco. Il piano di lavoro è impreziosito dal Rovere cotto verniciato a olio, così come l’anta del modulo contenitore con top in cristallo Bianco. L’alzata in oggetto e le nicchie portaoggetti sono in laccato Antracite.

The front of the reception is made with a panel in the new White varnished texture “Linen”. The worktop is embellished by the oil varnished cooked Oak, and so is the container module shutter with the top in White crystal. The overhanging shelf and the object holding recesses are in lacquered Anthracite.

La façade de la réception a été réalisée avec le nouveau panneau texturé «Lin» verni en couleur Blanc. Le plateau de travail est en Chêne fumé verni à l’huile, ainsi que la porte du meuble retour avec le top en cristal Blanc. La rehausse saillante et les niches sont en laqué couleur Anthracite.

Front der Theke aus Neue Textur “Leinen”, farbiges Weiss. Arbeitsplatte aus gebrannter Eiche geölt und der top der Schrank-Modul aus Glas Weiss farbig. Top/Vorsprung und Nischen aus lackiertem Anthrazit.

El frente de la recepción es realizado en el nuevo panel texturado “Lino” barnizado Blanco. El plano de trabajo está embellecido por el Roble ahumado barnizado a óleo, tal como la puerta del módulo contenedor con top en cristal Blanco. La alzada sobresaliente y los nichos portaobjetos son en laqueado Antracita.



Il terminale laterale dell'alzata in aggetto e il pannello laterale, creando una sovrapposizione di volumi, definiscono una reception moderna ed elegante.

The protruding lateral raised terminal and the side panel, creating an overlapping volume, define a modern and elegant reception.

Le terminal latéral de la rehausse saillante et le panneau latéral encréant une superposition des volumes différents, définissent une réception moderne et élégante.

Der Wange sowie der Top, im Vorsprung, auf der Seite und durch ein übereinanderlagerung aus Volumen, machen dieser Theke Modern und Elegant.

La terminal lateral de la alzada sobresaliente y el panel lateral, creando una superposición de volúmenes, definen una recepción moderna y elegante.



Sotto l'alzata, per tutta la sua lunghezza, possono essere inserite barre LED per l'illuminazione del pannello frontale.

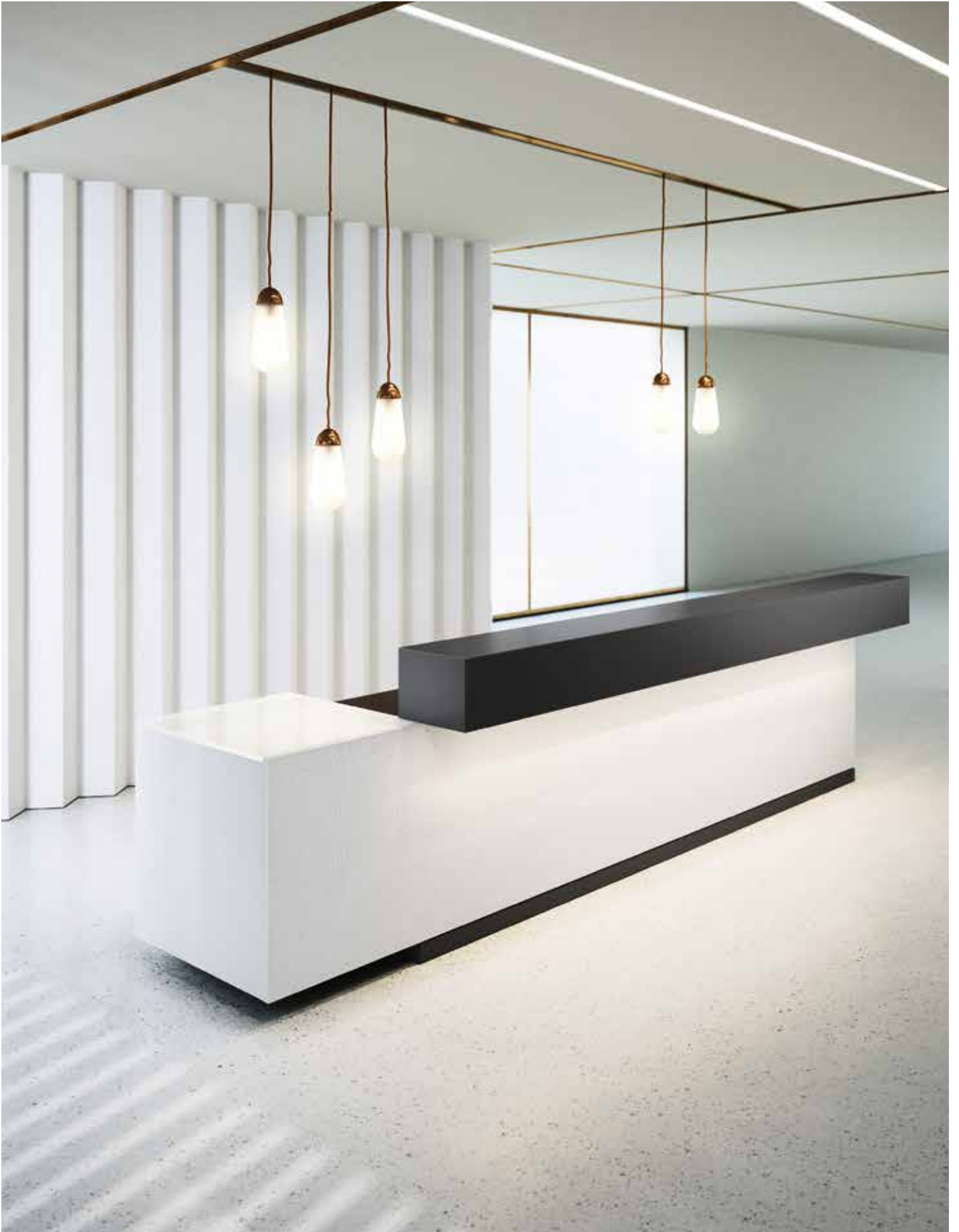
Under the shelf, for all its length, can be inserted LED bars for the lightning of the frontal panel.

En dessous de la rehausse saillante, sur toute sa longueur, possibilité de fixer un éclairage à LED.

Unten der Top/Vorsprung kann man LED beleuchtung befestigen.

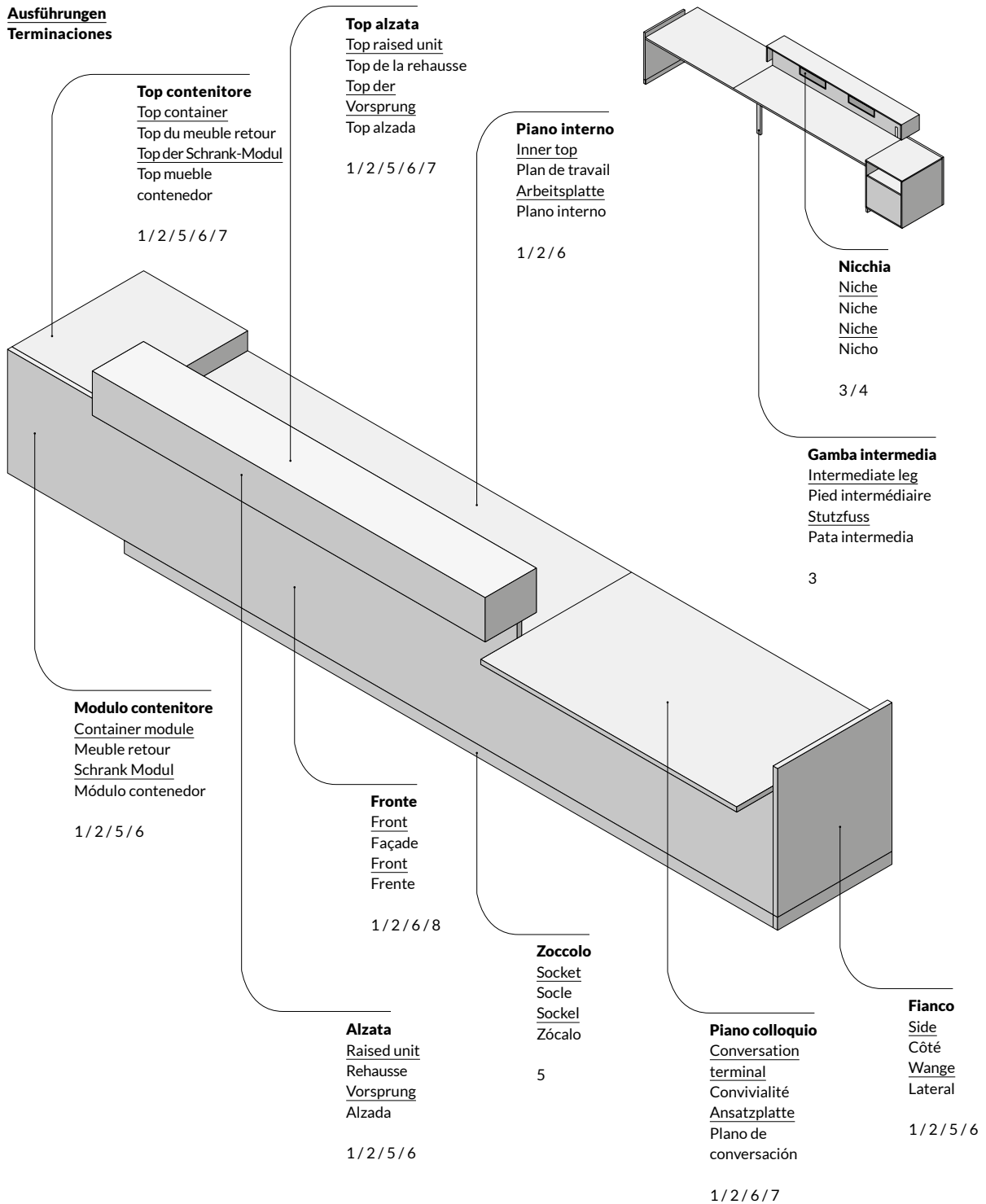
Debajo de la alzada, en toda la longitud, pueden ser colocadas barras de LED para la iluminación del panel frontal.





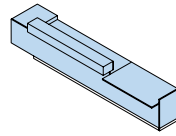
toki cube

Finiture
Finishes
Finitions
Ausführungen
Terminaciones



[1]

Melaminico decoro legno
Melamine wood decor
Méla miné imitation bois
Melamin Holz Dekor
Melaminico simil madera



Acero
Maple
Érable
Ahorn
Maple



Rovere chiaro
Bleached oak
Chêne blanchi
Eiche gebleicht
Roble blanqueado



Rovere Wenghè
Wengè Stained Oak
Chêne teinté Wengé
Eiche Wengé
Wengué



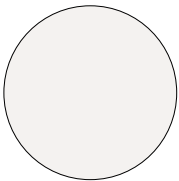
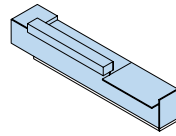
Faggio
Beech
Hêtre
Buche
Haya



Noce Canaletto
American Walnut
Noyer d'Amérique
Amerikanischer
Nussbaum
Nogal Americano

[2]

Melaminico tinta unita
Melamine solid color
Méla miné
Melamin Elnfarbig
Melaminico



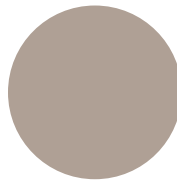
Bianco
White
Blanc
Weiß
Blanco



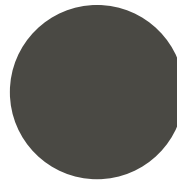
Grigio chiaro
Light grey
Gris clair
Hellgrau
Gris claro



Avorio
Ivory
Ivoire
Elfenbein
Marfil



Tortora
Dove grey
Tourterelle
Taubengrau
Gris Tórtola

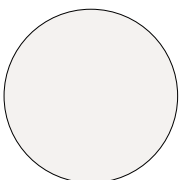
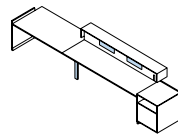


Antracite
Anthracite
Anthracite
Anthrazit
Antracita

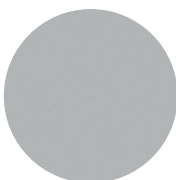
[4-8] →

[3]

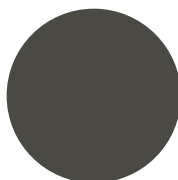
Metallo verniciato
Varnished metal
Métal verni
Metall pulverbeschichtet
Metal barnizado



Bianco
White
Blanc
Weiß
Blanco



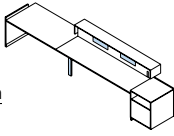
Alluminio
Alluminium
Aluminium
Aluminium
Aluminio



Antracite
Anthracite
Anthracite
Anthrazit
Antracita

[4]

Vernici metallizzate
Metallic paints
Peintures métallisées
Metallik Ausfuehrungen
Barnices metalizados

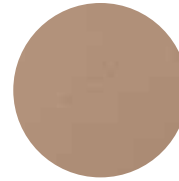
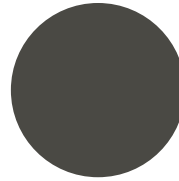
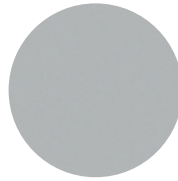
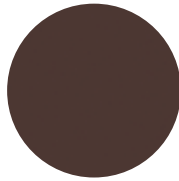
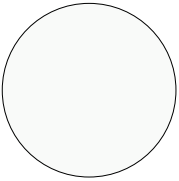
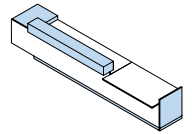


Rame metallizzato
 Metalized Copper
 Cuivre métallisé
 Kupfer Metallic
 Cobre metalizado

Brown metallizzato
 Metalized Brown
 Brown Métallisé
 Brown Metallic
 Metalizado Brown

[5]

Laccati
Lacquered
Laqués
Lackiert
Laqueado



Bianco
 White
 Blanc
 Weiß
 Bianco

Cammello
 Camel Beige
 Chameau
 Camel-Beige
 Camel

Marrone
 Brown
 Marron
 Braun
 Marrón

Alluminio
 Aluminium
 Aluminium
 Aluminium
 Aluminio

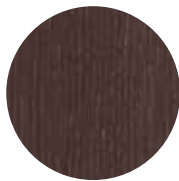
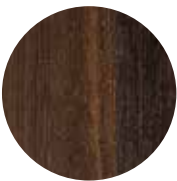
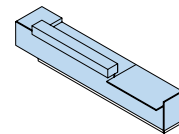
Antracite
 Anthracite
 Anthracite
 Anthrazit
 Antracita

Rame metallizzato
 Metalized Copper
 Cuivre métallisé
 Kupfer Metallic
 Cobre metalizado

Brown metallizzato
 Metalized Brown
 Brown Métallisé
 Brown Metallic
 Metalizado Brown

[6]

Legno
Veneer
Bois
Holz-furnier
Madera



Rovere sbiancato
 Bleached oak
 Chêne blanchi
 Eiche gebleicht
 Roble blanqueado

Rovere cotto
 Cooked oak
 Chêne fumé
 Eiche Gerbrannt
 Roble ahumado

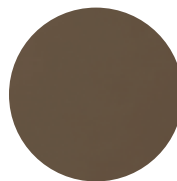
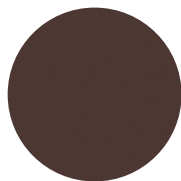
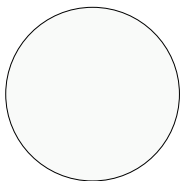
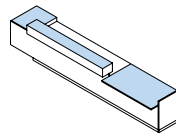
Rovere Wengè
 Wengè Stained Oak
 Chêne teinté Wengé
 Eiche Wengé
 Wengué

Ciliegio
 Cherry
 Merisier
 Holz Kirschbaum
 Cerezo

Noce Canaletto
 American Walnut
 Noyer d'Amérique
 Amerikanischer
 Nussbaum
 Nogal Americano

[7]

Cristallo
Crystal
Cristal
Kristall
Cristal



Bianco
White
Blanc
Weiß
Blanco

Cammello
Camel Beige
Chameau
Camel-Beige
Camel

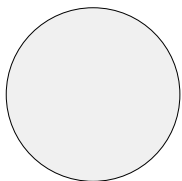
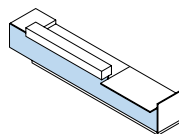
Marrone
Brown
Marron
Braun
Marrón

Rame metallizzato
Metalized Copper
Cuivre métallisé
Kupfer Metallic
Cobre metalizado

Brown metallizzato
Metalized Brown
Brown Métallisé
Brown Metallic
Metalizado Brown

[8]

Pannello texturizzato verniciato
Texturized lacquered panel
Panneau texturé verni
Panel mit textur farbe
Panel texturado barnizado



Bianco effetto "Lino"
White "Linen" effect
Blanc effet «Lin»
"Leinen" Weiss Farbig
Blanco efecto "Lino"





Il volume sospeso dell'alzata, in cui possono essere ricavate nicchie portaoggetti verniciate, caratterizza la reception Toki cube. Disponibile in un'ampia gamma di finiture, come la nuova texture "Lino", consente molteplici configurazioni, lineari e angolari, personalizzate con piani colloquio e terminali. Il modulo contenitore è proposto nella versione a giorno, con cassettera integrata o cieco, offre inoltre la possibilità di ospitare il frigorifero. Per un'organizzazione più funzionale dello spazio di lavoro, il piano interno presenta una fessura con spazzolina che permette il passaggio dei cavi alloggiati nelle vaschette sottopiano.

The suspended volume of the raised unit, in which painted object holder niches can be obtained, characterizes Toki cube reception. Available in a wide range of finishes, such as the new "Linen" texture, it allows multiple configurations, linear and angular, customized with meeting ends and terminals. The container module is available in the open version, with integrated pedestal or solid drawer, and also offers the option of storing the fridge. For a more functional workplace organization, the inner top has a brush slot that allows the passage of the cables housed in the under top cable trays.

Le volume suspendu de la rehausse, étant saillante, dans laquelle il est possible d'avoir des niches vernies, caractérise la réception Toki cube. Disponible dans une large gamme de finitions, telles que la nouvelle texture «Lin», permet de configurations multiples, linéaires et angulaires, personnalisées avec des plans de convivialité et des terminaux. Le meuble retour est proposé dans la version ouverte, avec caisson ou avec porte et il offre la possibilité d'accueillir le réfrigérateur. Pour une organisation plus fonctionnelle de l'espace de travail, le plateau interne a une fente avec une brosse qui permet le passage des câbles logés dans des goulottes sous le plateau.

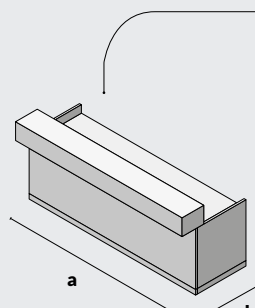
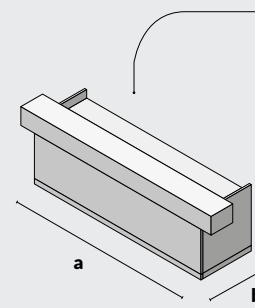
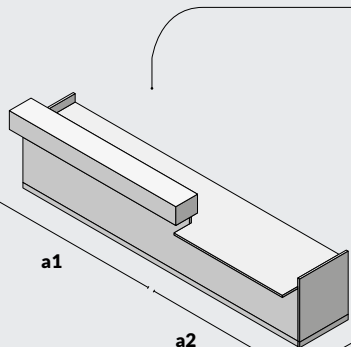
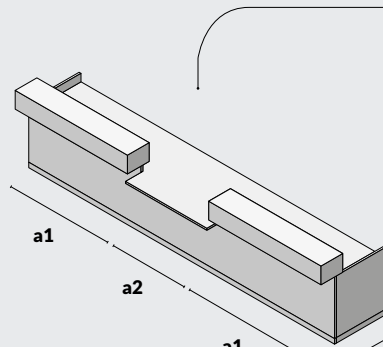
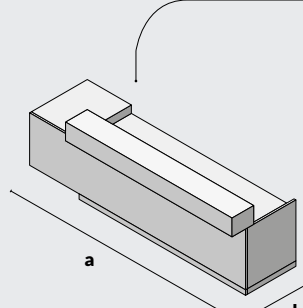
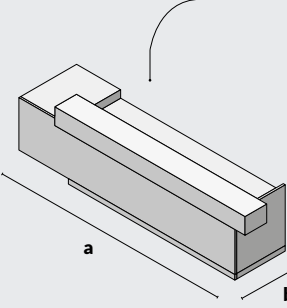
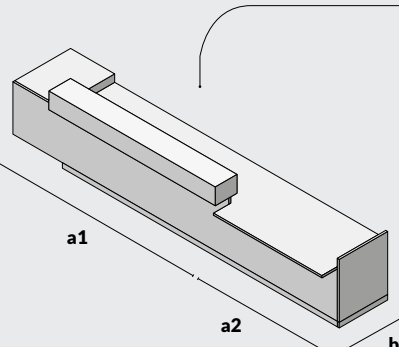
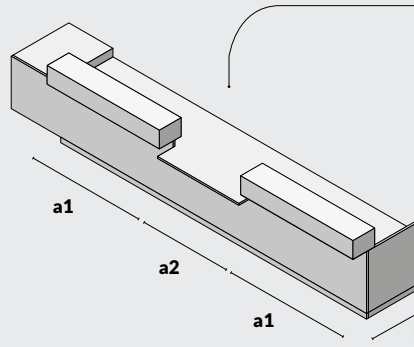
Der aufgehängt volum der Top/Vorsprung wo kann man einige Nischen austatten ist eine der haupt-Einzigartigkeiten vom Toki cube. Verfüegbar mit verschiedene auführungen wie der Neu Texture "Leinen" wird modular, eckig, mit ansatzelementen. Der Schrank Modul kann auch offen sein, mit Schubladen oder nur mit Tuer kann auch mit kuhlschrank ausgestattet werden. Um ein Optimal Arbeits-Raum austattung ist der arbeitsplatte mit einem durchgehende abstand vom Front als kabelauslass um eine perfekt kabelfuehrung bis zum der kabelwanne unten der platten organisiert.

El volumen suspendido de la alzada, en la cual se pueden colocar nichos portaobjetos barnizados, caracteriza a la recepción Toki cube. Disponible en una amplia gama de terminaciones, como la nueva textura "Lino", permite múltiples configuraciones, lineales y angulares, personalizadas con planos de conversación y terminales. El módulo contenedor es propuesto en la versión abierta, con cajonera integrada o ciego, ofrece además la posibilidad para instalar el frigobar. Para una organización más funcional del espacio de trabajo, el plano interno tiene una abertura con cepillos que permite el pasaje de los cables alojados en las bandejas debajo del plano.

Tutti i piani di lavoro sono profondi 70 cm.
 Le misure si riferiscono all'ingombro massimo.
All worktops are 70 cm deep. Measures refer to the maximum occupied space.
 Tous les plateaux de travail sont de 70 cm de profondeur. Les mesures se réfèrent aux dimensions maximales.
Alle Tischplatten auf 70 cm Tiefe zur Verfügung. Die Dimensionen entsprechen der Maximale Ausmass.
 Todos los planos de trabajo tienen profundidad 70 cm. Las medidas se refieren al tamaño máximo.

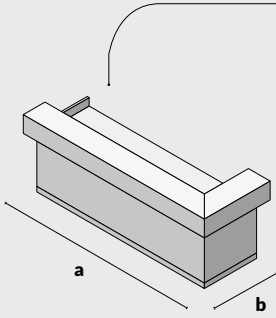
toki cube

Varianti
Variants
Variantes
Varianten
Variantes

	<p>1</p> <p>a 166 cm 186 cm 206 cm 226 cm 246 cm</p> <p>b 94 cm</p>		<p>2</p> <p>a 187 cm 207 cm 227 cm 247 cm 267 cm</p> <p>b 94 cm</p>
	<p>3</p> <p>a1 166 cm 186 cm 206 cm 226 cm 246 cm</p> <p>a2 80 cm 100 cm 120 cm 140 cm 160 cm</p> <p>b 94 cm</p>		<p>4</p> <p>a1 166 cm 186 cm 206 cm 226 cm 246 cm</p> <p>a2 80 cm 100 cm 120 cm 140 cm 160 cm</p> <p>b 94 cm</p>
	<p>5</p> <p>a 228 cm 248 cm 268 cm 288 cm 308 cm</p> <p>b 94 cm</p>		<p>6</p> <p>a 249 cm 269 cm 289 cm 309 cm 329 cm</p> <p>b 94 cm</p>
	<p>7</p> <p>a1 228 cm 248 cm 268 cm 288 cm 308 cm</p> <p>a2 80 cm 100 cm 120 cm 140 cm 160 cm</p> <p>b 94 cm</p>		<p>8</p> <p>a1 228 cm 248 cm 268 cm 288 cm 308 cm</p> <p>a2 80 cm 100 cm 120 cm 140 cm 160 cm</p> <p>b 94 cm</p>

toki cube

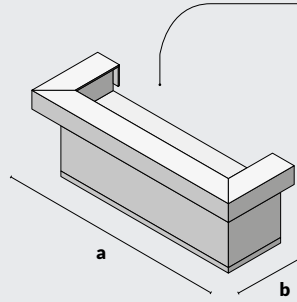
9



a
187 cm
207 cm
227 cm
247 cm
267 cm

b
94 cm

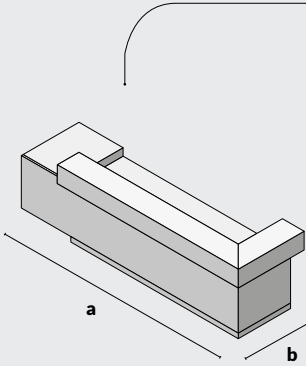
10



a
208 cm
228 cm
248 cm
268 cm
288 cm

b
94 cm

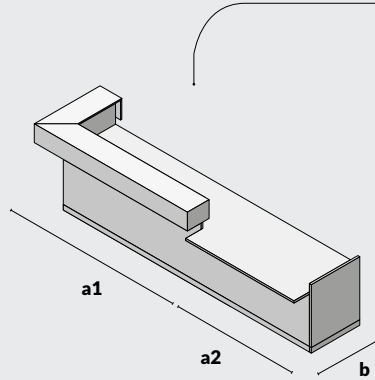
11



a
249 cm
269 cm
289 cm
309 cm
329 cm

b
94 cm

12

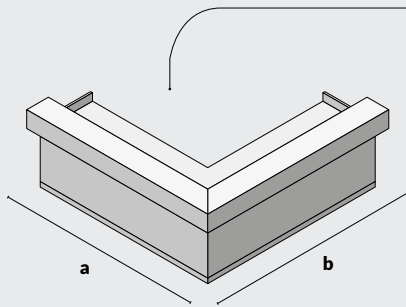


a1
249 cm
269 cm
289 cm
309 cm
329 cm

a2
80 cm
100 cm
120 cm
140 cm
160 cm

b
94 cm

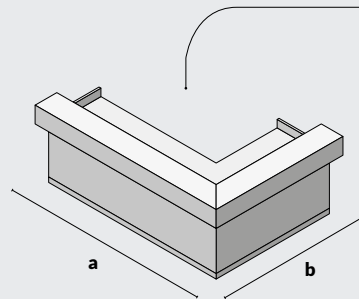
13



a
187 cm
207 cm
227 cm
247 cm
267 cm

b
187 cm
207 cm
227 cm
247 cm
267 cm

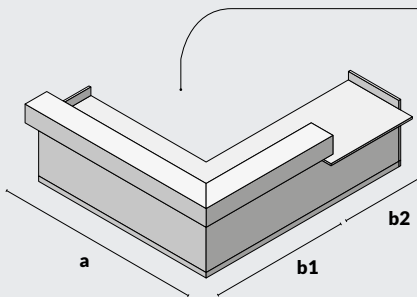
14



a
187 cm
207 cm
227 cm
247 cm
267 cm

b
187 cm
207 cm
227 cm

15

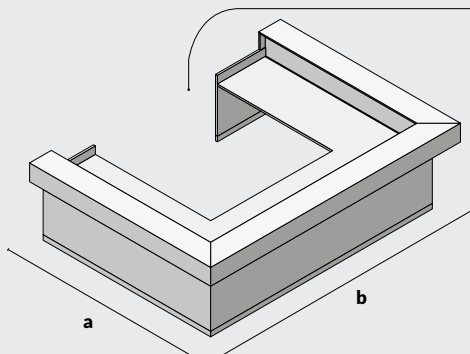


a
187 cm
207 cm
227 cm
247 cm
267 cm

b1
187 cm
207 cm
227 cm
247 cm
267 cm

b2
80 cm
100 cm
120 cm
140 cm
160 cm

16

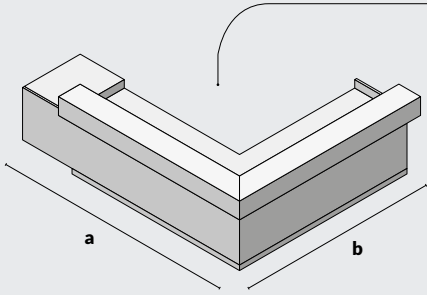


a
187 cm
207 cm
227 cm
247 cm
267 cm

b
248 cm
268 cm
288 cm

toki cube

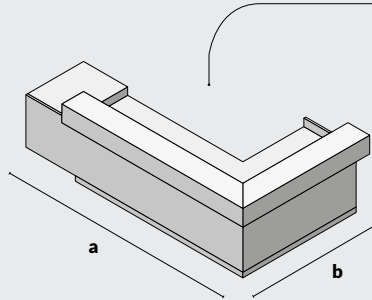
17



a
249 cm
269 cm
289 cm
309 cm
329 cm

b
187 cm
207 cm
227 cm
247 cm
267 cm

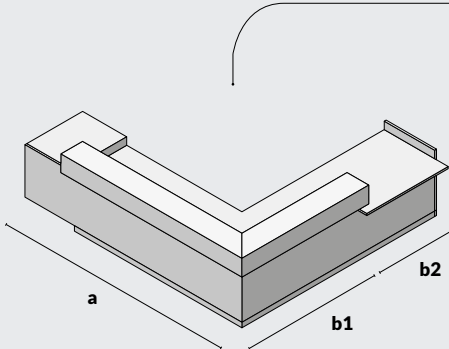
18



a
249 cm
269 cm
289 cm
309 cm
329 cm

b
187 cm
207 cm
227 cm

19

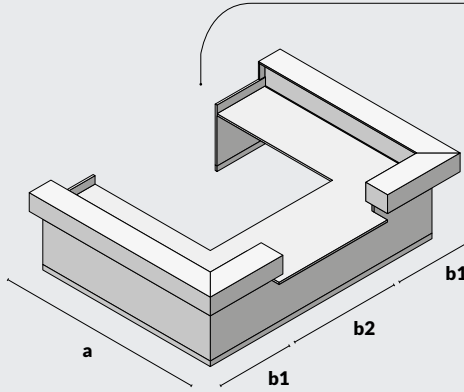


a
249 cm
269 cm
289 cm
309 cm
329 cm

b1
187 cm
207 cm
227 cm
247 cm
267 cm

b2
80 cm
100 cm
120 cm
140 cm
160 cm

20

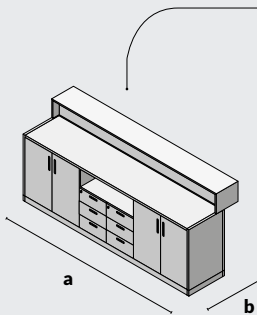


a
187 cm
207 cm
227 cm
247 cm
267 cm

b1
208 cm
228 cm
248 cm
268 cm
288 cm

b2
80 cm
100 cm
120 cm
140 cm
160 cm

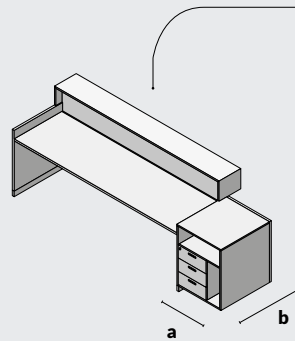
21



a
166 cm
186 cm
206 cm
226 cm
246 cm

b
94 cm

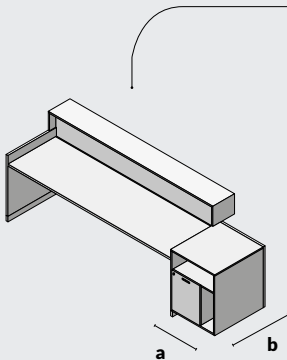
22



a
65 cm

b
74 cm

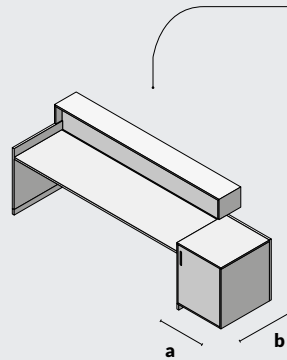
23



a
65 cm

b
74 cm

24



a
65 cm

b
74 cm

toki cube

archiutti

toki line

01



Il fronte, in melaminico Bianco, viene cadenzato da un lineamento verticale scuro e completato dal piano di appoggio in lamiera piegata con finitura in metallo verniciato colore Grigio micalizzato. Il mobile contenitore di servizio, composto da tre vani diversamente attrezzati, è proposto in melaminico Tortora.

The frontal, in White melamine is marked by a dark vertical trait and completed by the supported plan made with a folded tinplate with a metal Grey colored micalized varnish. The service container piece, composed by three differently equipped compartments, is proposed in Dove grey melamine.

La façade, en mélaminé Blanc est traversée par une bande verticale foncée et elle est bien complétée par un plan d'appui en tôle d'acier avec finition peinture micacée en couleur Gris. Le meuble retour est en mélaminé Tourterelle.

Front aus Melamin Weiss durch ein Senkrechter Streich im Schwarz kombiniert sowie mit top aus stahlblech aus Grau Glimmerig. Der Technick-Container mit drei fach inner-trennung im Taubengrau Melamimin Ausfuehrung.

El frente, en melamínico Blanco viene intercalado por una franja vertical oscura y terminado por el plano de apoyo en chapa plegada con terminación barnizada micacea color Gris. El mueble contenedor de servicio, compuesto de tres vanos diversamente equipados, es propuesto en melamínico Gris Tórtola.

Il modulo quadrato del fianco diventa elemento compositivo, lasciando intravedere il mobile contenitore di servizio, realizzato in una finitura a contrasto.

The square module of the side becomes a compositional element, allowing to partially see the service container, realized in an opposing finish.

Le côté du module carré devient élément de composition, laissant entrevoir le meuble de retour, réalisé en finition contrastante.

Der rechteckiger modul der Seite lässt sich mit den Technikcontainer kombinieren.

El módulo cuadrado del lateral llega a ser un componente, dejando entrever el mueble contenedor de servicio, realizado en una terminación en contraste.







**Linee e forme
geometriche essenziali
definiscono il piano di
appoggio e valorizzano
il know-how progettuale.**

**Lines and essential
geometrical shapes define
the support plan and give
value to the planning
"know-how".**

**Les lignes et les formes
géométriques essentielles
définissent la surface
d'appui et valorisent le
know-how de conception.**

**Formen und Linien um
einen Top Know-how
der empfangstheke Raum
anbieten zu koennen.**

**Líneas y formas
geométricas esenciales
definen el plano de apoyo
y valorizan el know-how
proyectual.**



toki line

02



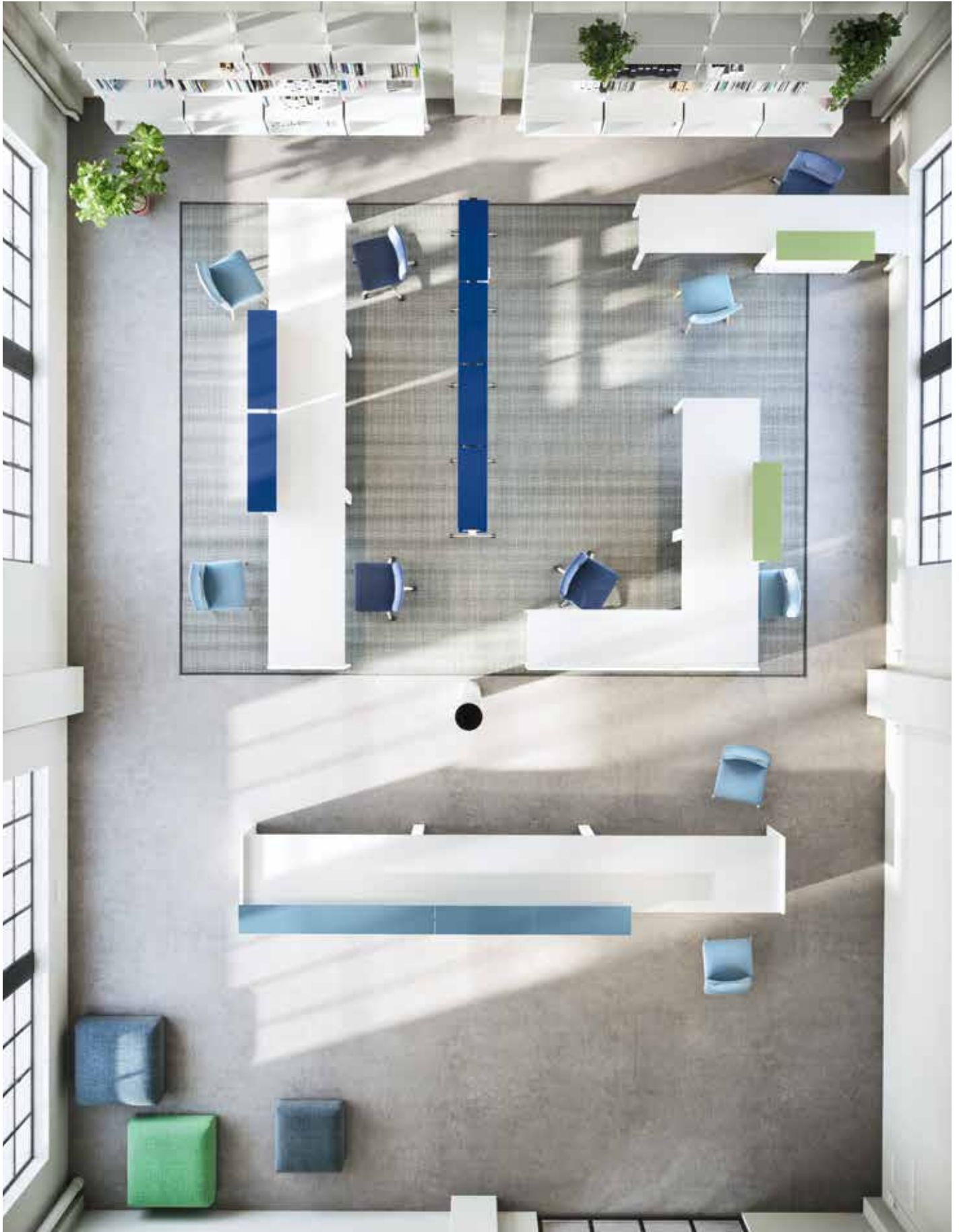
Il modulo verticale su piedini può essere applicato frontalmente o lateralmente al piano di lavoro, qui proposto in melaminico colore Bianco. Il piano di appoggio superiore è in lamiera verniciata nei colori Blu, Azzurro o Verde.

The vertical module on small foots can be applied frontally or laterally to the worktop, here it is proposed on a White melaminic color. The upper support plan is in a Blue, Azure or Green varnished tinplate.

Le module vertical sur patins peut être appliqué latéralement ou frontalement au plateau de travail. Ici il a été proposé en mélaminé Blanc. Le plateau d'appui supérieur est en tôle vernie dans des couleurs Bleu, Bleu clair ou Vert.

Der Senkrechter Modul am fussen kann jeweils seitlich oder frontlich Positioniert werden im vergleich der Haupt-Arbeitsplatte. Hier wurde aus Weiß melamin ausgestattet. Oberer Top aus stahlblech, blau, helles Blau oder Gruen zur Verfuegung.

El módulo vertical sobre pies puede ser aplicado frontalmente o lateralmente al plano de trabajo, aquí propuesto en melaminico color Blanco. El plano de apoyo superior es en chapa barnizada en color Azul oscuro, Azul o Verde.



Il piano di appoggio può essere installato lungo tutto il pannello frontale o solo su una parte di esso.

The support plan can be installed along all the frontal panel or only on one side of it.

Le plan d'appui peut être installé le long de la totalité de la partie frontale ou sur une partie seulement de celui-ci.

Der Top kann jeweils durchgehend oder nur als teil element fixiert werden.

El plano de apoyo puede ser instalado a lo largo de todo el panel frontal o solamente sobre una parte de éste.



Alla scrivania può essere accostato un modulo frontale capace di trasformare una postazione operativa in un workplace dinamico e confortevole.

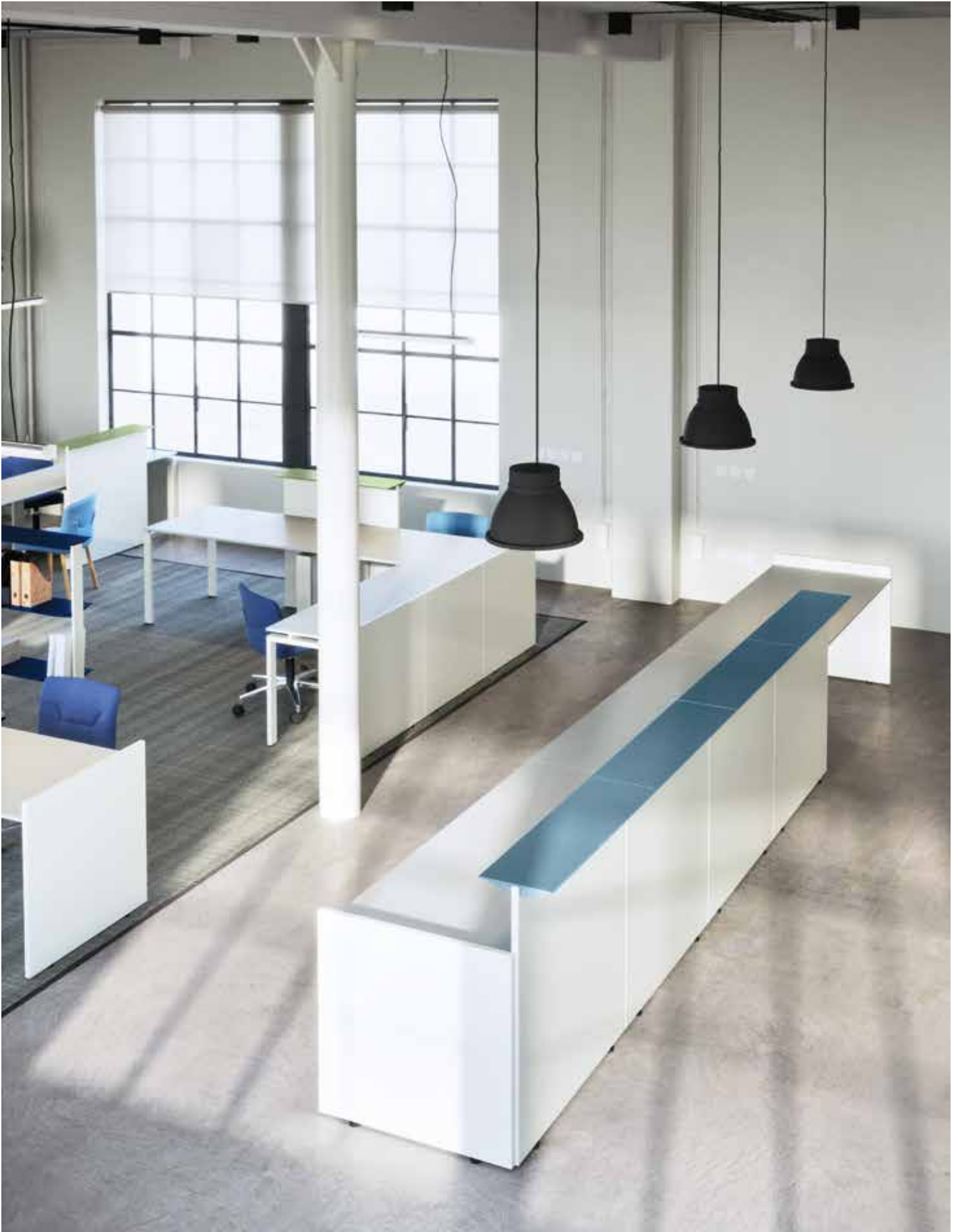
The desk can be matched with a frontal module capable of transforming an operative station into a dynamic and comfortable workplace.

Le bureau peut être placé contre un module frontal et donc devenir un poste de travail dynamique et confortable.

Ein frontmodul kann zur schreibischplatte befestigt damit ein modular vielfaeltiger arbeitsplatz kombinert kann um dynamisches workplace anbieten zu duerfen.

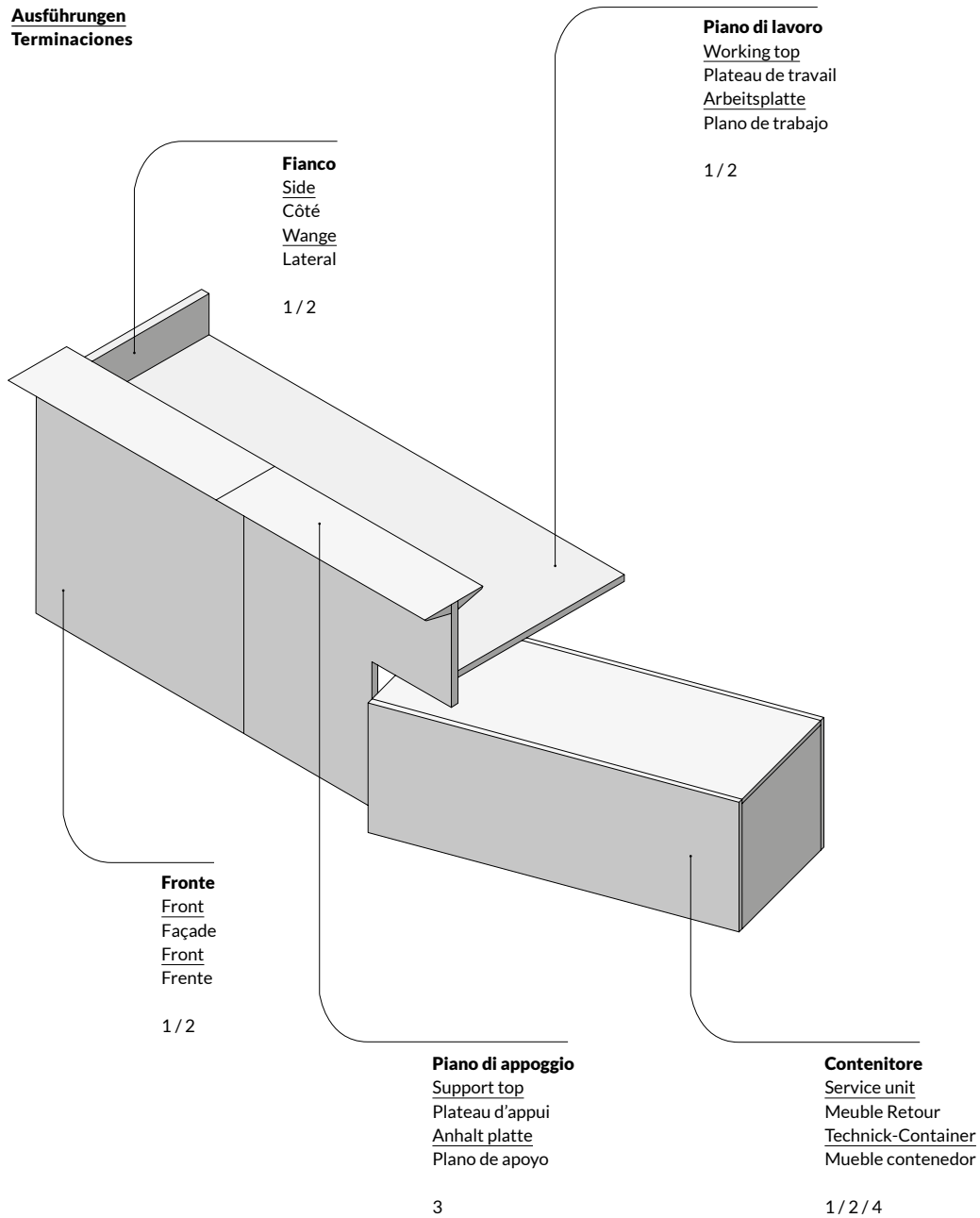
Al escritorio puede ser anexoado un módulo frontal capaz de transformar un puesto operativo en un workplace dinámico y confortable.



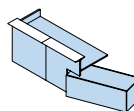


toki line

Finiture
Finishes
Finitions
Ausführungen
Terminaciones



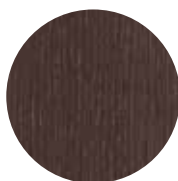
[1]
Melaminico decoro legno
Melamine wood decor
Méla miné imitation bois
Melamin Holz Dekor
Melaminico simil madera



Acero
Maple
Érable
Ahorn
 Maple



Rovere chiaro
Bleached oak
Chêne blanchi
Eiche gebleicht
 Roble blanqueado



Rovere Wenghè
Wengè Stained Oak
Chêne teinté wengé
Eiche Wengé
 Wengué

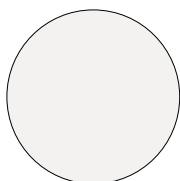
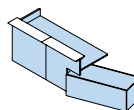


Faggio
Beech
Hêtre
Buche
 Haya

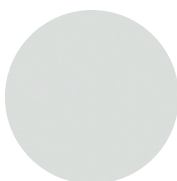


Noce Canaletto
American Walnut
Noyer d'Amérique
Amerikanischer
Nussbaum
 Nogal Americano

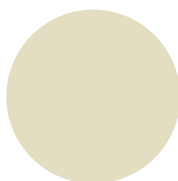
[2]
Melaminico tinta unita
Melamine solid color
Méla miné
Melamin Elnfarbig
Melaminico



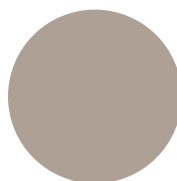
Bianco
White
Blanc
Weiß
 Blanco



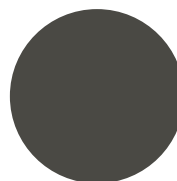
Grigio chiaro
Light grey
Gris clair
Hellgrau
 Gris claro



Avorio
Ivory
Ivoire
Elfenbein
 Marfil



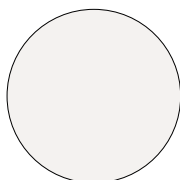
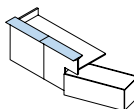
Tortora
Dove grey
Tourterelle
Taubengrau
 Gris Tórtola



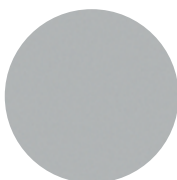
Antracite
Anthracite
Anthracite
Anthrazit
 Antracita

[4] →

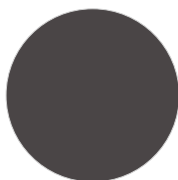
[3]
Metallo verniciato
Varnished metal
Métal verni
Metall pulverbeschichtet
Metal barnizado



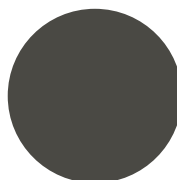
Bianco
White
Blanc
Weiß
 Bianco



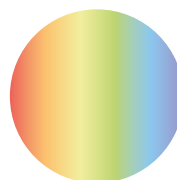
Alluminio
Alluminium
Aluminium
Aluminium
 Aluminio



Grigio micizzato
Micaceous Grey
Gris micacé
Glimmerig Grau
 Mica gris



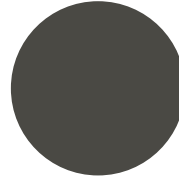
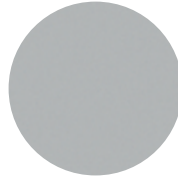
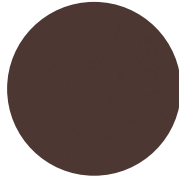
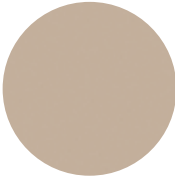
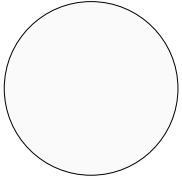
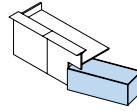
Antracite
Anthracite
Anthracite
Anthrazit
 Antracita



RAL su richiesta
RAL on demand
Ral sur demande
RAL auf Wunsch
 RAL a pedido

[4]

Laccati
Lacquered
Laqués
Lackiert
Laqueado



Bianco
White
Blanc
Weiß
Bianco

Cammello
Camel Beige
Chameau
Camel-Beige
Camel

Marrone
Brown
Marron
Braun
Marrón

Alluminio
Alluminium
Aluminium
Aluminium
Aluminio

Antracite
Anthracite
Anthracite
Anthrazit
Antracita

toki line





La sezione triangolare del piano d'appoggio, realizzato in lamiera piegata verniciata e installato lungo tutto il fronte o solo su una parte di esso, caratterizza il profilo di Toki line. L'ampia gamma di finiture e la modularità degli elementi che la compongono consentono di arredare con libertà le diverse situazioni di accoglienza. Una postazione operativa può essere trasformata in una reception ordinata e funzionale grazie all'accostamento di un pannello frontale o laterale.

The triangular section of the countertop, made of bent metal sheet painted and assembled over the whole front or just a part of it characterize the profile of the Toki line. The wide range of finishes and the modularity of the elements make it possible to decorate with ease different hospitality situations. An operative work place can be transformed into a reception, tidy and functional, thanks to the connection of a front or side panel.

La section triangulaire du plan d'appui, réalisé en tôle vernie et installé tout le long la partie frontale ou sur une partie seulement de celle-ci, caractérise le profil de la réception Toki line. La vaste gamme de finitions et la modularité des éléments, permettent de dessiner en toute liberté les différentes situations d'accueil. Un poste de travail peut être transformé en un espace de réception, ordonné et fonctionnel, grâce à l'ajout d'un panneau frontal ou latéral.

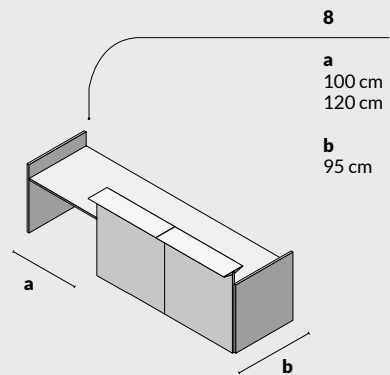
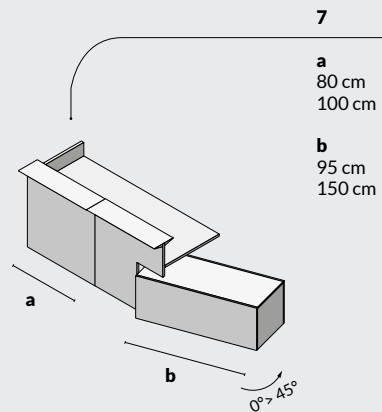
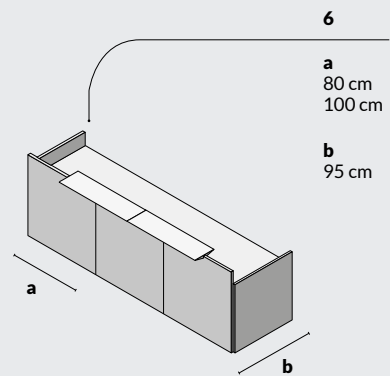
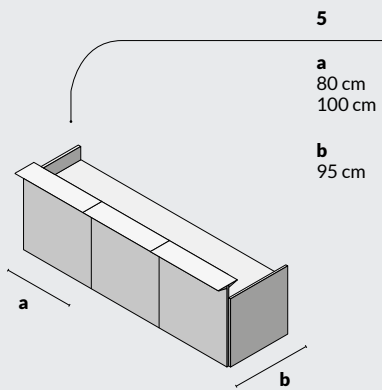
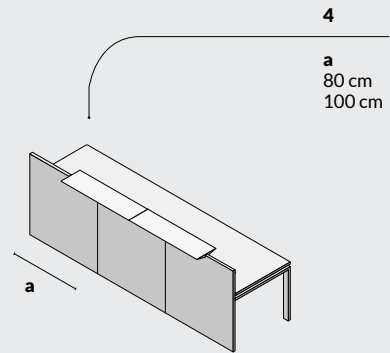
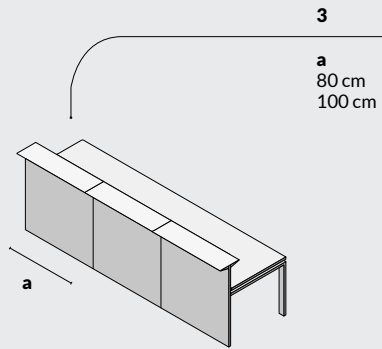
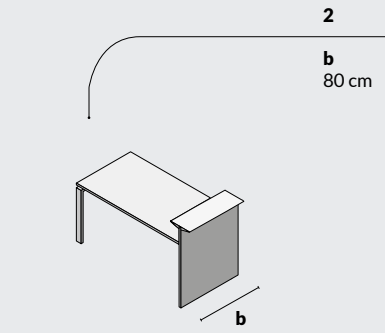
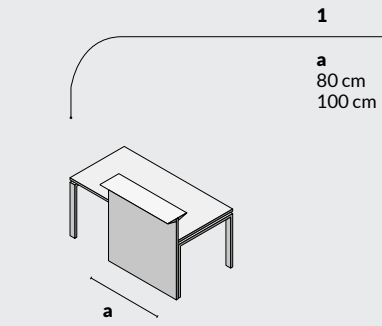
Der Dreieckiger Form der Top aus Stahlblech die kann jeweils der ganzen laenge der Front vom Theke verlaufen oder nur ein teil davon, wird nochmal eigenes Styl zum Toki line garantieren. Eine grosse auswahl der ausfuehrungen und modular elementen um vielfaeltigen empfangs-moeglichkeiten erlauben. Ein standard arbeitsplatz kann jetzt mit Toki als Elegant und Zweckmaessiger Empfang ausgestattet werden durch einfach ein front und seitlicher Paneel.

La sección triangular del plano de apoyo, realizado en chapa plegada barnizada e instalado a lo largo de todo el frente o solo en una parte de este, caracteriza el perfil de la recepción Toki line. La amplia gama de terminaciones y la modularidad de los elementos que la componen permiten decorar con libertad las diferentes situaciones de recepción. Un puesto operativo puede ser transformado en una recepción, ordenada y funcional, gracias al anexo de un panel frontal o lateral.

Tutti i piani di lavoro sono profondi 80 cm.
Le misure si riferiscono all'ingombro massimo.
All worktops are 80 cm deep. Measures refer to the maximum occupied space.
Tous les plateaux de travail sont de 80 cm de profondeur. Les mesures se réfèrent aux dimensions maximales.
Alle Tischplatten auf 80 cm Tiefe zur Verfügung. Die Dimensionen entsprechen der Maximale Ausmass.
Todos los planos de trabajo tienen profundidad 80 cm. Las medidas se refieren al tamaño máximo.

toki line

Varianti
Variants
Variantes
Varianten
Variantes



toki line

[toki cube]



Giunzione a 45° tra i pannelli dell'alzata con barre LED inserite nell'oggetto.
45° junction between panels of the raised unit with LED bars inserted into the object.
 Junction 45° entre les panneaux de la rehausse avec éclairage à LED.
45° Aufgehrung der Paneelen im Vorsprung mit LED Beleuchtung.
 Unión en 45° entre los paneles de la alzada con barras LED insertadas en la misma.

[toki cube]



Giunzione a 45° dell'alzata.
45° junction form the raised part.
 Jonction à 45° de la rehausse.
45° Gehrung der Vorsprung.
 Unión en 45° de la alzada.

[toki cube]



Nicchia portaoggetti in metallo verniciato.
Metal painted object holder niche.
 Niche pour les objets ou papiers en métal verni.
Nische aus Metall Beschichtet.
 Nicho portaobjetos en metal barnizado.

[toki cube]



Modulo contenitore disponibile a giorno, con cassettera integrata, con anta o con frigorifero.
Container module available in different versions: open, with pedestal drawers, with door or with fridge.
 Meuble retour disponible ouvert, avec caisson, avec porte ou avec réfrigérateur.
Schrank Modul verfüegbar als: Offen, mit Schubladen, Mit Tuer oder Kuhlschrank.
 Módulo contenedor disponible abierto, con cajonera integrada, con puerta o con frigobar.

[toki cube]



Angolo smussato e spazzolina per passaggio cavi.
Beveled angle and brush for cable passage.
 Coin entaillé et brosse pour le passage des câbles.
Kabelfuehrung mit Buerste.
 Ángulo biselado y cepillo para el pasaje de cables.

[toki cube]



Monogramma in argento.
Chromed brass monogram.
 Monogram en argent.
Monogramm aus Silber ausfuring.
 Monograma en plata.

[toki line]



Piano di appoggio in lamiera piegata verniciata.
Support top in painted bent metal sheet.
 Plan d'appui en tôle vernie.
Top aus Gebogenem Stahlblech.
 Plano de apoyo en chapa plegada barnizada.

[toki line]



Mobile contenitore di servizio.
Service container unit.
 Meuble de service.
Technick-Container.
 Mueble contenedor de servicio.

archiutti | *office furniture*

art direction and graphic design **Dogtrot**
photos **Varianti**
3d images **Helios Digital**
photo retouch **Lucegroup**
print **Sincromia**

Archiutti s.p.a
Via Postumia Ovest, 200
31048 Olmi di
S. Biagio di Callalta
Treviso - Italy
T +39 0422 7947
F +39 0422 892304
www.archiutti.it
info@archiutti.it